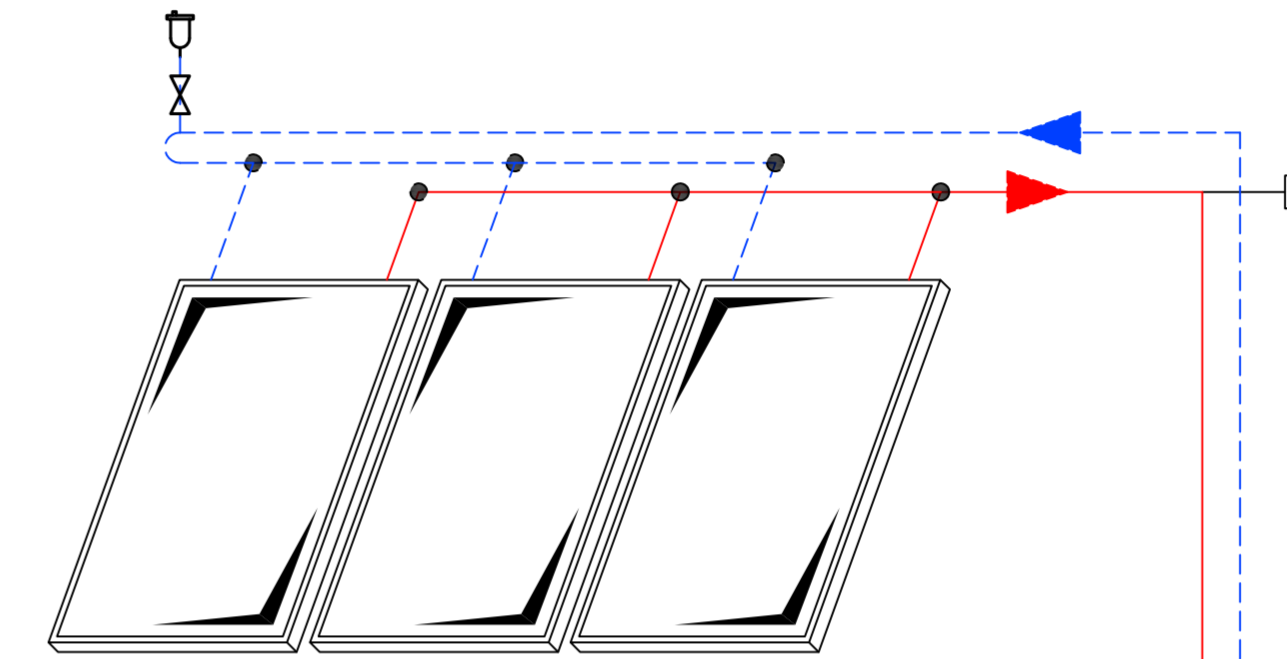
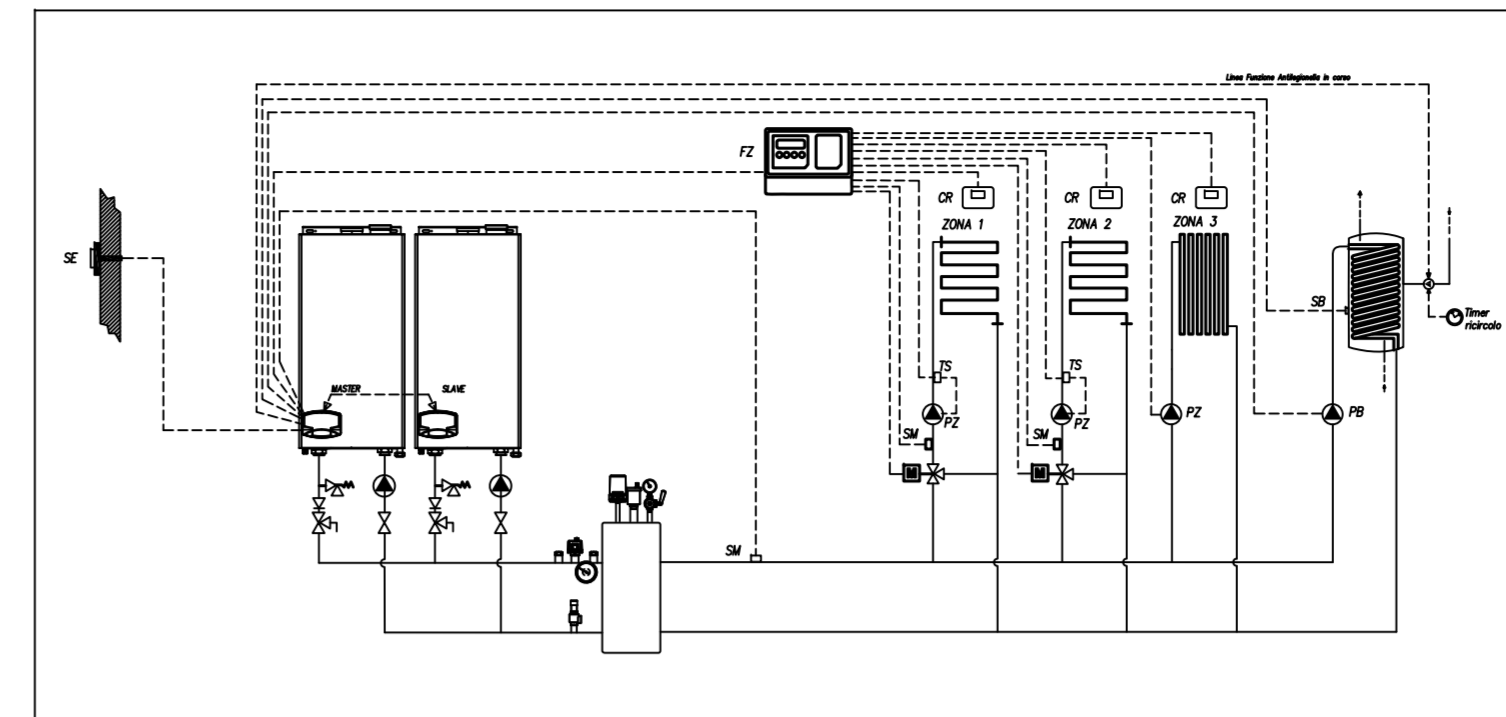


COPERTURA

SCHEMA DELLA REGOLAZIONE



LEGENDA	
	Pressostato di blocco
	Pressostato di protezione pressione minima
	Termostato di blocco
	Flussostato
	Pressostato
	Termostato
	Manometro
	Termometro
	Regolatore di portata
	valvola
	valvola motorizzata
	valvola 3 vie motorizzata
	valvola 4 vie
	valvola di ritegno
	valvola di sicurezza
	Valvola sfogo aria
	Pompa
	vaso di espansione
	Compensatore idraulico
	Manometro a ricircolo con Presa Pressione
	Valvola intercettazione combustibile
	Pozzetto
	Giunto Antivibrante
	Gruppo di caricamento
	Valvola di taratura portata

**PROGETTO CENTRALE TERMICA
SCHEMA FUNZIONALE**

DITTA: OMAG S.r.l.
 LOCALITA': Via Santi - Località Fanano Massignano - Gradara (PU)
 FABBRICATO: Fabbricato artigianale

Tavola:
1/2

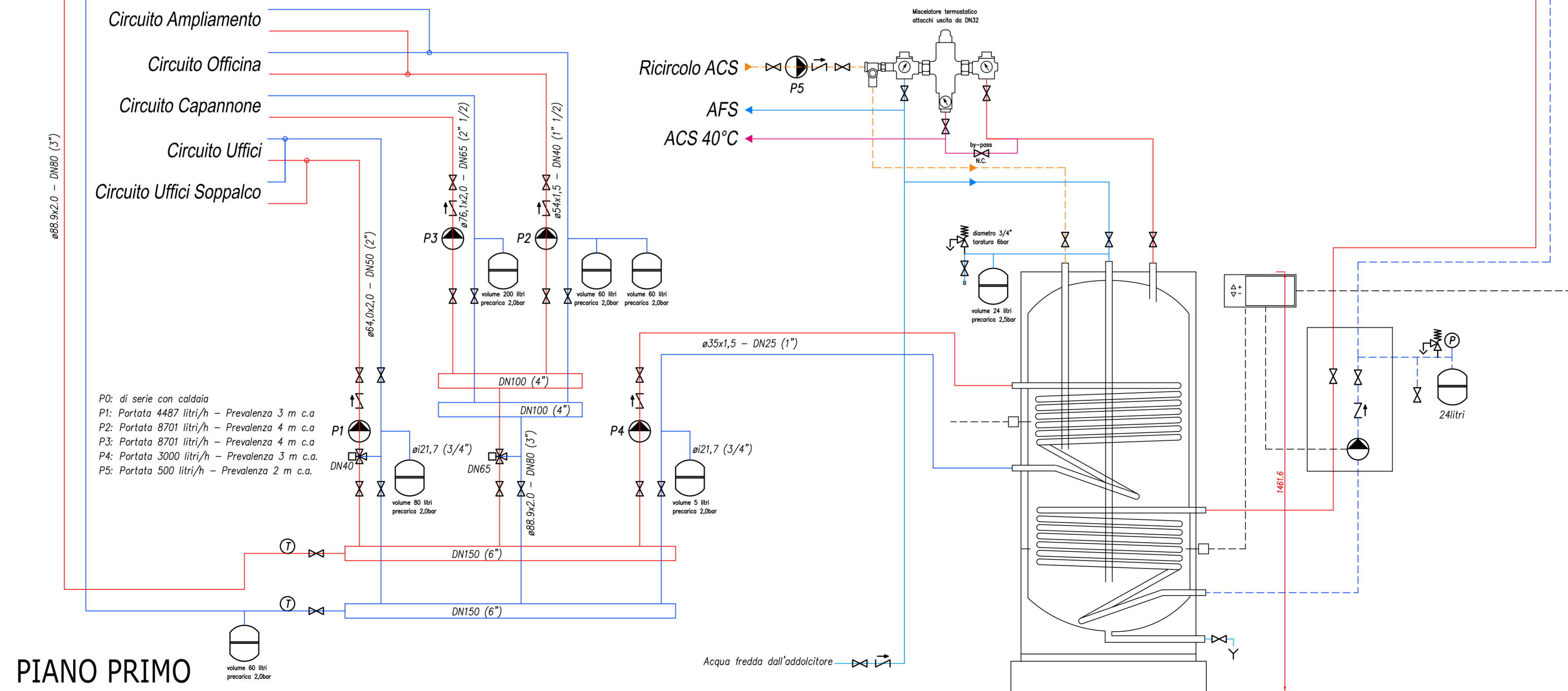
Studio tecnico
Di Giuli Gabriele

Via Abbazia n° 75
 47833 Morciano Di Romagna
 tel. 0541 857590
 cel. 335 5251005
 E-mail studiodigiuli@gmail.com

data: 26 Settembre 2018

IL TECNICO

Per. Ind., Dott. Ing. Gabriele Di Giuli



PIANO PRIMO

SCHEMA FUNZIONALE DELLA SOTTOCENTRALE TERMICA